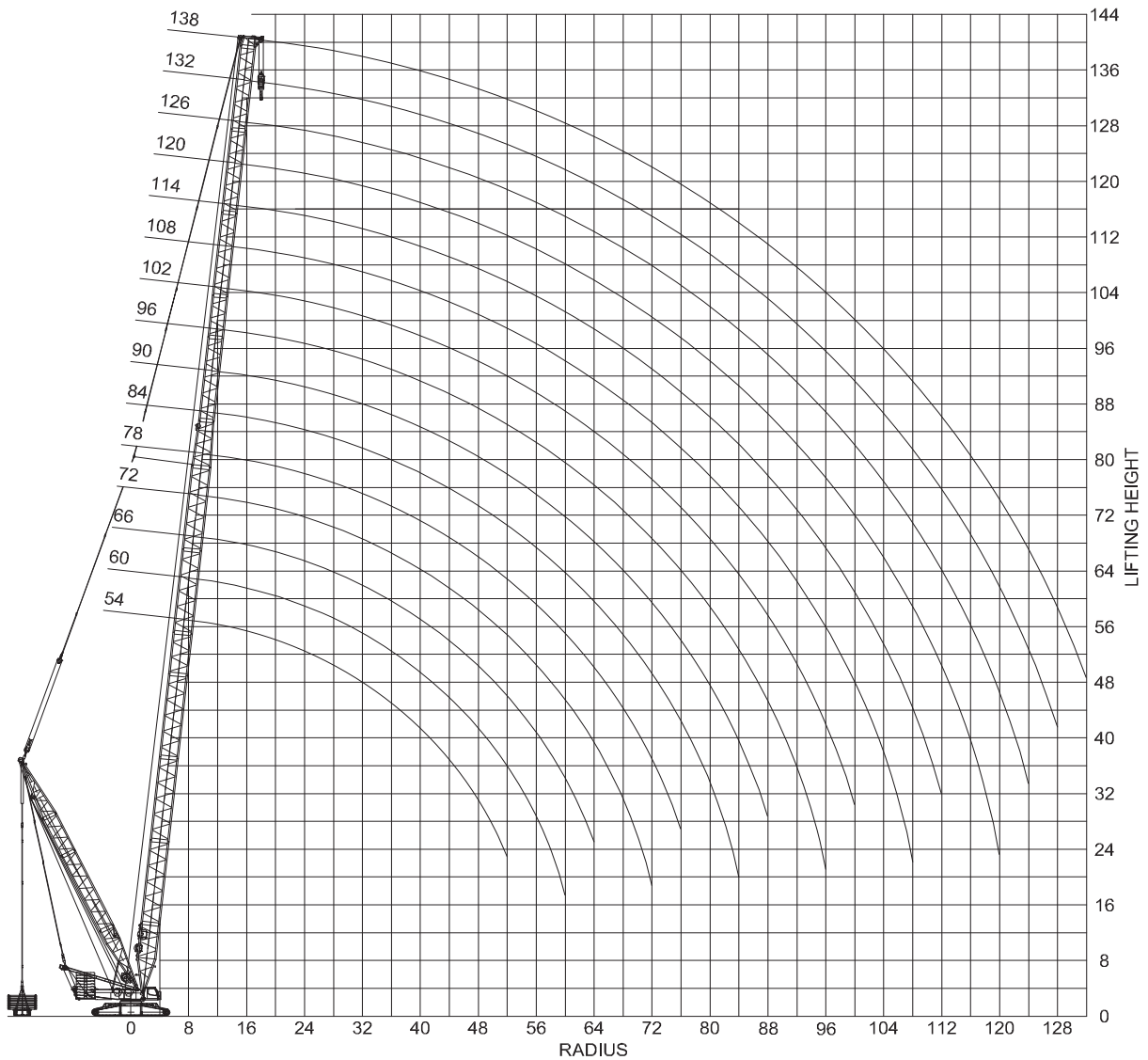


Dimensions are in millimeters.
 The content in this document is mentioned for reference use only. Values may differ from current data. Always contact Mammoet for current project calculations.



Dimensions are in meters.
 The content in this document is mentioned for reference use only. Values may differ from current data. Always contact Mammoet for current project calculations.

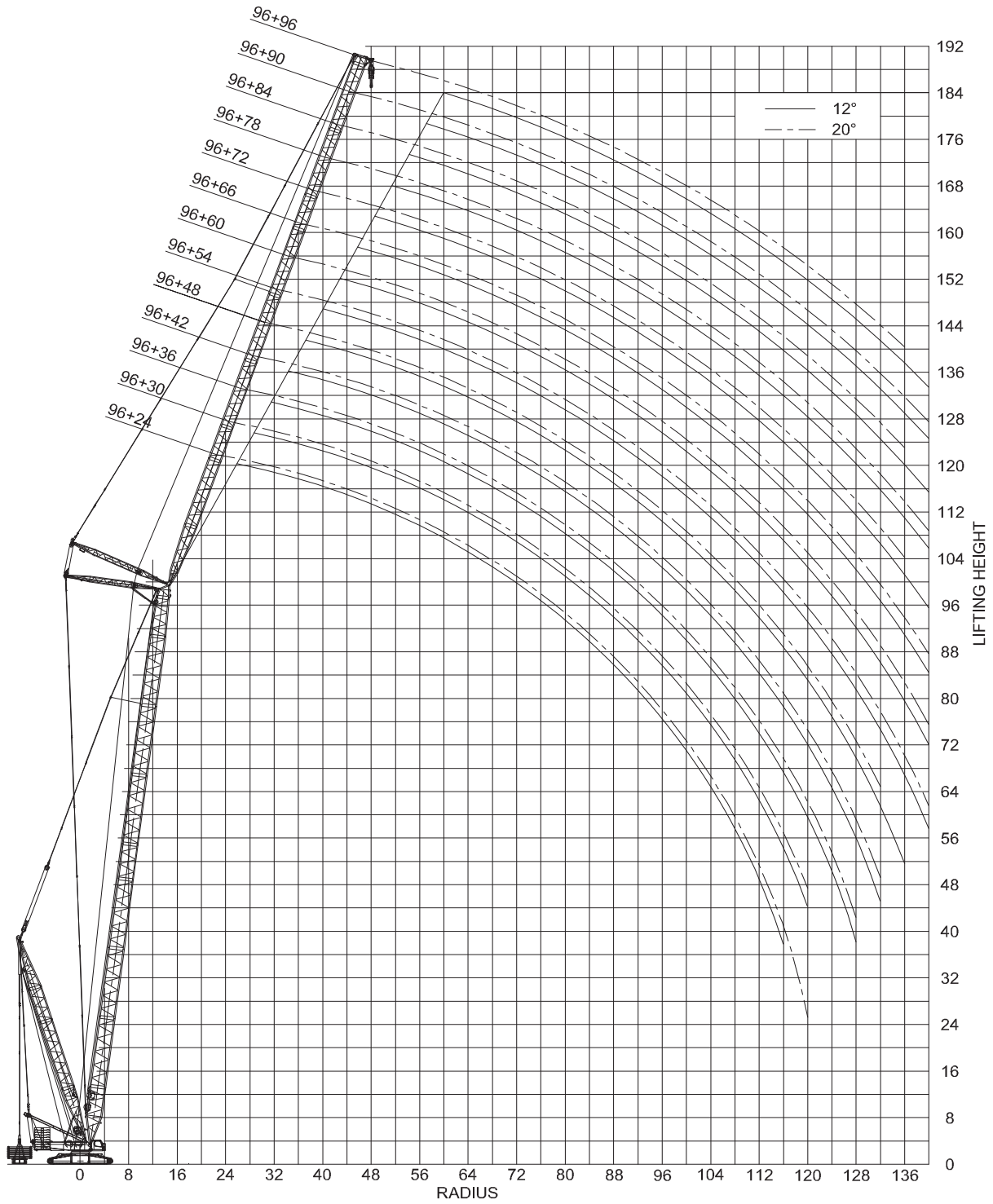
Main boom

- Crawler base: 9.9×8.4 m
- Ballast: 190 - 30 t + 65 - 5 t

Boom length (m)	Ballast (t)	Radius (m)																																				
		5.5	6	7	8	9	10	11	12	14	16	18	20	22	24	26	28	30	32	34	36	38	40	42	44	46	48	50	54	58	62	66	70	72				
24	190	600	571	500	439	385	346	311	278	223	181	152	130	113	100																							
	170	600	560	489	427	372	333	299	265	206	168	140	120	104	92																							
	150	594	548	473	411	357	320	283	244	190	154	129	110	95	84																							
30	190		568	493	436	386	343	306	280	222	181	152	130	113	100	89	80	72																				
	170		556	482	422	371	330	294	265	206	167	140	120	104	92	81	73	66																				
	150		544	472	408	356	317	282	244	190	154	128	110	95	84	74	66	60																				
36	190			490	431	382	338	306	274	222	180	151	129	112	99	88	79	71	65	59	54																	
	170			479	421	369	325	294	263	205	167	139	119	103	91	80	72	65	59	54	49																	
	150			465	404	354	312	279	244	189	153	128	109	94	82	73	65	59	53	48	44																	
42	190				481	426	379	337	300	275	222	180	150	128	111	98	87	78	70	63	58	53	49	45														
	170				470	414	366	325	288	259	205	166	139	118	102	90	79	71	64	58	52	48	44	41														
	150				460	399	351	304	267	238	189	152	127	108	93	82	72	64	58	52	47	43	39	36														
48	190					420	372	335	300	268	221	179	150	127	110	97	86	77	69	62	57	52	48	44	40	37	35	32										
	170					409	359	316	279	249	204	166	138	117	101	89	78	70	63	56	51	47	43	39	36	33	31	28										
	150					392	334	291	256	229	187	152	126	107	92	81	71	63	56	51	46	42	38	35	32	29	27	24										
54	190						409	368	327	289	259	213	179	149	127	110	96	85	76	68	61	56	51	46	43	39	36	33	31	28								
	170						399	346	302	268	240	197	165	137	116	101	88	77	69	62	56	50	46	42	38	35	32	29	27	25								
	150						372	319	278	246	220	180	151	125	106	92	80	70	62	55	50	45	41	37	34	31	28	25	23	21								
60	190							357	313	279	250	206	174	148	126	109	95	84	75	67	60	54	50	45	41	38	35	32	29	27	22	19						
	170							331	290	258	231	190	160	137	116	100	87	77	68	61	54	49	45	41	37	34	31	28	25	23	19	16						
	150							305	267	237	212	174	146	125	106	91	79	69	61	54	49	44	40	36	32	29	26	24	21	19	16	13						
66	190								301	268	241	199	169	145	125	108	94	83	73	66	59	53	48	44	40	36	33	30	27	25	21	17	14					
	170								278	248	223	184	155	133	115	99	86	75	67	59	53	48	43	39	36	32	29	26	23	21	17	14	11					
	150								256	227	204	168	141	121	105	90	78	68	60	53	48	43	38	34	31	28	25	22	20	18	14	11	8					
72	190									289	258	232	193	163	140	122	107	93	82	72	64	58	52	47	43	39	35	32	29	26	23	19	15	12	9			
	170									267	238	214	177	150	128	111	98	85	74	66	58	52	47	42	38	34	31	27	24	22	20	15	12	9	7			
	150									245	219	196	162	136	117	101	88	77	67	59	52	46	41	37	33	29	26	23	20	18	16	12	9					
78	190										246	225	187	159	137	119	105	93	82	72	64	58	52	47	42	38	35	31	28	25	23	18	15	11	9	6	5	
	170										228	208	172	146	125	109	96	84	74	66	58	52	47	42	38	34	30	27	24	21	19	15	11	8				
	150										210	190	157	133	114	98	86	76	67	59	52	46	41	37	33	29	26	23	20	17	15	11	8					
84	190											209	181	154	133	116	102	90	80	71	63	57	51	46	41	37	33	30	27	24	21	17	13	10	7			
	170											193	167	141	121	105	92	81	72	64	57	51	46	41	36	32	29	25	23	20	18	13	10	7				
	150											177	152	128	110	95	83	73	64	57	50	45	40	36	31	27	24	21	19	16	14	10	7					
90	190												191	167	149	128	112	98	86	77	68	61	55	49	44	40	35	32	28	25	22	20	15	11	8			
	170												176	154	136	117	101	89	78	69	61	54	49	43	39	35	31	27	24	21	18	16	12	8				
96	190													154	138	124	109	95	84	75	66	59	53	48	43	39	35	31	27	24	21	19	14	10	7			

t = metric tons.

The content in this document is mentioned for reference use only. Values may differ from current data. Always contact Mammoet for current project calculations.

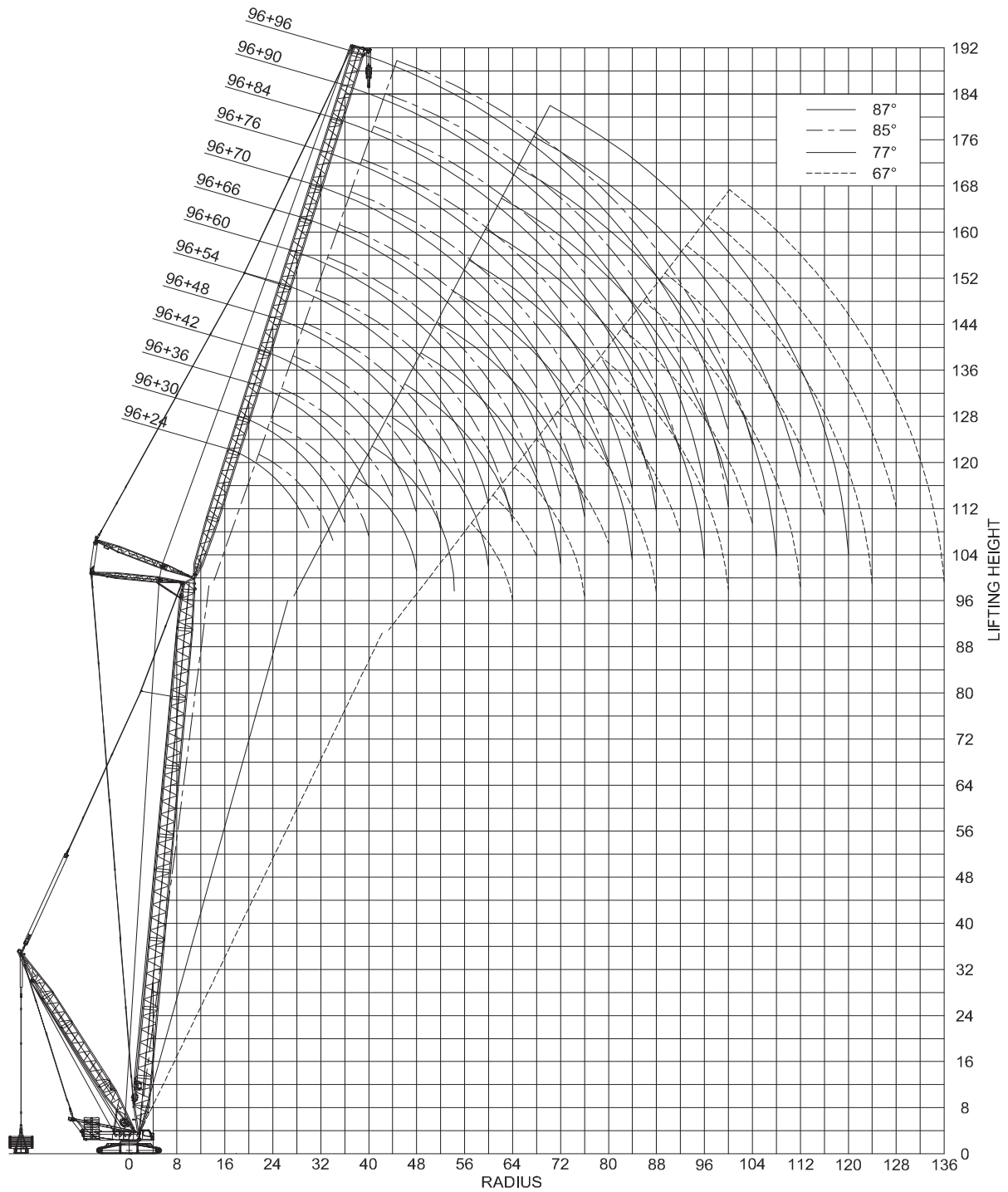


Dimensions are in meters.
 The content in this document is mentioned for reference use only. Values may differ from current data. Always contact Mammoet for current project calculations.

Boom length (m)	Jib length (m)	Radius (m)																									
		12	14	16	18	20	22	24	26	28	30	34	38	42	46	50	58	66	74	82	90	98	106	114	122	132	140
84	12				205	205	204	203	200	192	184	166	145	126	110	96	74	57	43	32	23						
	18				178	178	176	175	174	169	160	144	127	111	97	75	58	44	33	24	17						
	24					156	155	154	154	154	148	143	127	112	98	76	60	45	35	25	18	12					
	30						136	136	135	135	131	131	125	113	99	78	60	47	35	26	19	13					
	36							119	119	118	118	113	114	108	97	77	60	47	35	26	19	13	8				
	42								106	106	104	104	102	100	94	77	62	48	37	28	21	14	9				
	48									93	92	92	91	90	87	74	62	48	37	27	20	14	9				
	54										82	81	81	80	79	71	61	49	37	28	20	15	10				
	60											72	72	71	71	70	65	58	49	38	29	21	15	10			
	66												63	63	62	61	59	54	48	38	29	22	15	10	6		
	72													55	55	54	54	52	49	45	37	28	21	15	10	6	
	78														48	48	47	45	43	40	36	28	20	15	10	6	
84															41	40	39	37	34	32	26	20	14	10			
90																35	35	33	32	29	27	24	19	14	10		
96																	28	27	25	23	21	19	16	13	9		
90	18				162	161	160	159	158	151	150	141	125	108	95	73	56	42	31	22	15	10					
	24					141	141	140	139	138	135	133	124	110	96	74	57	43	32	23	16	11					
	30						124	124	123	122	121	118	116	107	96	75	58	45	33	24	16	11	6				
	36							108	108	107	106	104	103	99	92	74	58	44	33	24	17	11	7				
	42								96	96	95	94	92	91	87	74	60	46	35	25	18	13	8				
	48									85	84	83	82	81	79	70	59	46	34	26	18	12	7				
	54										74	73	73	72	71	65	57	47	35	26	19	13	8				
	60											66	65	65	64	63	60	54	46	36	26	19	13	8			
	66												58	57	57	56	54	49	45	36	26	19	14	8			
	72													50	50	49	48	47	44	41	35	26	18	13	8		
	78														44	43	43	41	39	37	34	26	19	13	8		
	84															37	36	35	34	32	30	25	18	12	8		
90																32	31	30	29	27	26	23	18	12	8		
96																	26	25	23	21	20	19	15	11	7		
96	24					121	121	119	118	115	113	109	100	91	73	55	43	31	22	15	9						
	30						106	106	105	103	99	97	94	87	72	56	42	31	22	15	9						
	36							94	93	91	89	88	86	81	71	57	43	32	22	16	10						
	42								83	81	80	79	77	75	67	58	44	33	24	16	11	6					
	48									72	71	70	68	67	62	55	44	32	24	16	11						
	54										65	64	63	62	61	57	52	45	34	25	18	12	7				
	60											56	56	55	54	51	47	43	34	24	17	11	7				
	66												50	49	48	47	45	42	40	34	24	17	12	7			
	72													43	42	41	39	37	35	32	24	17	11	7			
	78														37	36	34	32	31	30	24	17	11	7			
	84															31	31	29	28	26	25	23	17	11	7		
	90																27	26	25	23	22	21	20	16	11	7	
96																	22	21	19	18	17	17	14	10			
102	24					104	103	102	100	98	95	92	88	83	70	54	40	29	21	14	8						
	30						91	90	89	87	85	82	80	76	68	55	41	30	20	14	8						
	36							80	80	78	75	73	71	69	64	54	41	30	21	14	8						
	42								71	70	68	66	65	63	59	54	43	31	23	15	10						
	48									62	60	59	57	56	52	50	42	31	22	15	9						
	54										55	54	53	51	50	47	45	42	32	22	16	10	6				
	60											48	46	45	44	41	39	38	31	22	15	10					
	66												42	41	40	39	37	35	34	31	23	15	10				
	72													35	35	34	32	29	29	27	22	15	9				
	78														30	29	27	26	24	23	20	15	9				

t = metric tons.

The content in this document is mentioned for reference use only. Values may differ from current data. Always contact Mammoet for current project calculations.



Dimensions are in meters.
 The content in this document is mentioned for reference use only. Values may differ from current data. Always contact Mammoet for current project calculations.

Boom length (m)	Jib length (m)	Radius (m)																															
		14	16	18	20	22	24	26	28	30	32	34	36	38	40	42	44	46	48	50	54	58	62	66	70	74	78	82	86	90	92		
60	24	174	153	136	122	111	101	93	86																								
	30		147	131	118	107	98	90	83	77	72	67																					
	36			127	114	104	95	87	80	74	69	65	60	57	54																		
	42				112	101	93	85	79	73	68	63	59	56	52	49	47																
	48				107	97	89	82	75	70	65	60	56	53	50	47	44	41	39	37													
	54					95	86	79	73	68	63	58	55	51	48	45	42	40	38	36	32												
	60					83	77	71	65	60	56	52	49	46	43	41	38	36	34	30	27	24											
	66						74	68	63	58	54	50	47	44	41	39	36	34	32	28	25	23	20										
	72							71	65	60	56	52	48	45	42	39	37	34	32	30	27	23	21	18	16	14							
	78								64	59	55	51	47	44	41	38	36	34	32	30	26	23	20	18	16	14	12						
84									56	52	48	45	42	39	36	34	31	29	27	24	21	18	16	14	12	10	9	7					
90										51	50	46	43	40	37	35	32	30	28	26	22	19	17	14	12	10	9	7	6	5	4		
66	48					94	86	79	72	67	62	58	54	51	48	45	42	40	38	36													
	54					92	84	77	71	66	61	57	53	50	47	44	42	39	37	35	31												
	60						80	74	68	63	58	54	50	47	44	42	39	37	35	33	29	26	23										
	66							71	65	60	56	52	49	45	42	40	37	35	33	31	27	24	21	19									

t = metric tons.

The content in this document is mentioned for reference use only. Values may differ from current data. Always contact Mammoet for current project calculations.

Boom length (m)	Jib length (m)	Superf. ballast (t)	Radius (m)																											
			12	14	16	18	20	22	24	26	28	30	32	36	38	42	46	50	54	58	62	66	70	74	78	82	86	90	94	98
60	24	200		265	252	239	225	213	201	190	179																			
	0		169	148	132	118	107	98	90	83																				
30	200				226	217	208	196	188	178	169	160	151																	
	0				143	127	114	103	94	87	80	74	69																	
36	200				202	195	187	181	174	166	159	151	144	130	124															
	0				138	123	111	100	91	84	77	72	66	58	54															
42	200				174	170	163	158	153	147	141	136	124	119	109															
	0				120	108	98	89	82	76	70	65	57	53	47															
48	200					149	146	142	138	134	130	125	117	112	103	95	86													
	0					103	94	86	78	72	67	62	54	50	44	39	35													
54	200						129	127	125	121	118	115	109	105	98	91	84	78												
	0						92	84	77	71	66	61	53	50	43	38	34	31												
60	200						114	111	110	108	106	103	99	96	91	85	79	74	69	62										
	0						88	80	73	67	62	58	50	47	41	36	32	28	25	23										
66	200							98	97	95	94	92	88	87	84	80	75	70	66	61	57									
	0							78	71	66	61	56	49	46	40	35	31	27	24	22	19									
72	200								85	84	82	81	78	77	74	72	68	65	61	57	53	49	44							
	0								69	63	58	54	46	43	38	33	29	25	22	20	17	15	14							
78	200								72	72	72	71	68	68	66	64	62	60	57	55	51	47	44	41						
	0								67	62	57	53	46	43	37	32	28	25	22	19	17	15	13	11						
84	200								63	62	61	60	58	57	55	53	52	50	48	46	44	41	38	35	32					
	0								59	54	50	43	40	35	30	26	23	20	17	15	13	11	9	8	7					
90	200									54	53	52	51	49	48	47	45	44	43	41	40	38	35	33	30	28				
	0									52	48	41	38	33	28	25	21	18	16	13	11	9	8	6	5	4				
96	200										45	43	43	41	40	38	37	35	34	33	31	30	29	27	26	25	23	21		
	0											45	39	36	31	26	23	19	16	14	12	10	8	6	5					
66	24	0	162	143	127	115	104	95	87	81																				
	30	200		200	192	183	175	167	160	152	145	138																		
36	200			138	123	111	100	92	84	78	72	67																		
	0				173	167	160	153	147	141	136	130	118	113																
42	200				119	107	97	89	82	75	70	65	57	53																
	0				115	104	94	86	79	73	67	63	55	51	45															
48	200					134	131	127	124	119	115	111	104	101	94	86	80													
	0					100	91	83	76	70	65	60	52	49	43	38	34													
54	200						117	114	112	109	106	102	96	93	88	82	76	71												
	0						88	81	74	68	63	59	51	48	42	37	33	29												
60	200							103	100	98	96	93	88	86	81	77	72	67	62	59										
	0							78	71	66	61	56	49	46	40	35	31	28	25	22										
66	200								90	89	87	85	84	80	78	74	70	67	63	59	55	51								
	0								75	69	63	58	54	47	44	38	33	29	26	23	20	18								
72	200									78	77	76	74	71	70	67	64	61	58	55	51	48	45	42						
	0									66	61	56	52	45	41	36	31	27	24	21	19	16	14	13						
78	0										59	55	51	44	41	35	31	27	24	21	18	16	14	12	10					
	0										57	52	48	41	38	33	29	25	22	19	16	14	12	10	8	7	6			
84	0											50	46	40	37	31	27	23	20	17	15	12	10	9	7	6	4			
	0												42	37	34	29	25	21	18	15	13	11	9	7	5	4				

t = metric tons.

The content in this document is mentioned for reference use only. Values may differ from current data. Always contact Mammoet for current project calculations.

Boom length (m)	Jib length (m)	Superf. ballast (t)	Radius (m)																												
			12	14	16	18	20	22	24	26	28	30	32	36	38	42	46	50	54	58	62	66	70	74	78	82	86	90	94	98	
72	24	200		205	197	188	177	169	161	155	149	143																			
		0		156	137	123	111	101	92	85	78	73																			
	30	200			175	170	163	156	148	142	135	130	126	116																	
		0			133	119	107	97	89	82	75	70	65	57																	
	36	200				153	148	142	136	130	125	120	115	107	104																
		0				114	103	93	85	78	72	67	62	54	51																
	42	200					134	130	125	121	116	111	107	100	96	90	84														
		0					100	91	84	77	71	66	61	53	50	44	40														
	48	0					96	87	80	73	68	63	58	50	47	42	37	33													
	54	0						86	78	72	67	62	57	50	47	41	36	32	29	26											
	60	0							75	69	63	58	54	47	44	39	34	30	26	24	21										
	66	0								72	66	61	56	52	45	42	37	32	28	25	22	19	17	15							
	72	0									64	59	55	50	44	41	35	31	27	24	21	18	16	14	12						
	78	200										62	61	60	58	57	54	52	50	47	45	43	41	39	36	34	31				
		0										57	52	49	42	39	34	29	26	22	19	17	15	13	11	9					
	84	0											50	46	39	37	31	27	23	20	17	15	13	11	9	8	6	5			
	90	200												46	46	44	44	42	41	39	38	36	34	32	31	29	28	26	24	22	21
		0												46	44	38	35	30	26	22	19	16	14	11	9	8	6	5			
96	0													38	35	33	28	24	20	17	14	12	10	8	6	4					
78	24	0		133	119	107	98	89	82	76	71																				
	30	0		127	114	103	94	86	79	73	67	63	55																		
	36	0			110	100	91	83	76	71	65	61	53	50																	
	42	200				118	115	110	106	102	99	95	88	85	80	76															
		0					97	88	80	74	68	63	59	51	48	43	38														
	48	0					93	85	78	72	66	61	57	50	46	41	36	32													
	54	200						93	90	88	86	83	80	76	73	69	64	61	58	55											
		0						82	75	69	64	59	55	48	45	40	35	31	28	25											
	60	0							72	66	61	56	52	45	42	37	32	28	25	22	20										
	66	200								71	69	68	66	63	61	58	55	52	49	46	44	42	40								
		0								64	59	55	51	44	41	36	32	28	25	22	19	17	15								
	72	0									62	57	52	49	42	39	34	30	26	23	20	17	15	13	11						
	78	200										54	53	52	51	50	47	45	43	41	39	37	35	33	31	30	28				
		0										54	50	47	40	37	32	28	24	21	18	16	14	12	10	9					
	84	0											47	44	38	35	30	26	22	19	16	14	12	10	8	7	5				
	90	0												41	40	36	33	28	24	21	18	15	13	10	9	7	5	4			
	96	0													34	33	31	26	22	19	16	13	11	9	7	5					
	84	24	0		124	111	101	91	84	77	71	66																			
30		0		121	108	98	89	82	75	70	65	60	53																		
36		0			104	94	86	78	72	67	62	57	50	47																	
42		200				107	104	100	96	93	90	87	81	78	74	69															
		0					92	84	77	71	65	61	56	49	46	41	37														
48		0					80	73	67	62	58	54	47	44	38	34	30														
54		200						84	82	80	78	76	73	68	66	62	59	55	52	49											
		0							78	71	65	60	56	52	45	42	37	33	29	26	23										
60		0								69	63	58	54	50	43	41	35	31	27	24	21	19									
66		200									64	63	62	60	57	55	53	50	47	44	42	40	38	36							
		0									60	56	51	48	41	39	33	29	26	23	20	18	15	14							
72		0										57	53	49	46	39	36	31	27	24	21	18	16	14	12	10					
78		0											50	47	44	37	35	30	26	22	19	17	14	12	10	9	7				
84		0												43	41	35	32	28	24	20	17	15	12	10	8	7	5	4			
90		0													37	33	31	26	22	19	16	13	11	9	7	5	4				
96		0														31	30	28	24	20	17	14	11	9	7	5					

t = metric tons.

The content in this document is mentioned for reference use only. Values may differ from current data. Always contact Mammoet for current project calculations.

Boom length (m)	Jib length (m)	Super. ballast (t)	Radius (m)																											
			12	14	16	18	20	22	24	26	28	30	32	36	38	42	46	50	54	58	62	66	70	74	78	82	86	90	94	98
90	24	0			118	106	96	87	80	74	68	63																		
	30	0				102	92	83	76	70	65	60	56	49																
	36	0					99	90	82	75	69	64	59	55	48	45														
	42	0						88	80	73	68	63	58	54	47	44	39	35												
	48	0							77	70	64	59	55	51	45	42	37	32	28											
	54	0								72	69	63	59	54	50	44	41	36	32	28	25	22								
	60	0									65	60	55	51	48	41	39	34	30	26	23	20	18							
	66	0										58	53	49	46	39	37	32	28	24	21	19	16	14	12					
	72	0											50	47	43	37	34	30	26	22	19	17	14	12	11	9				
	78	0												46	45	41	35	33	28	24	21	18	15	13	11	9	8	6		
	84	0													39	39	33	30	26	22	19	16	13	11	9	7	6	4		
	90	0														33	31	28	24	20	17	14	12	10	8	6	4			
96	0															28	27	26	22	18	15	12	10	8	6	4				
96	24	0			113	101	92	83	76	70	65	60																		
	30	0				97	87	80	73	67	62	57	53	47																
	36	0					85	77	71	65	60	55	51	45	42															
	42	0						84	77	70	65	60	55	52	45	42	37	33												
	48	0							72	68	63	58	54	50	43	41	36	32	28											
	54	0								66	61	56	52	48	42	39	34	30	27	24	21									
	60	0									60	57	53	49	45	39	37	32	28	24	21	19	17							
	66	0										53	50	47	43	37	35	30	26	23	20	17	15	13	11					
	72	0											46	44	41	35	32	28	24	21	18	15	13	11	10	8				
	78	0												41	40	39	33	31	26	23	19	16	14	12	10	8	7	5		
	84	0													34	34	31	28	24	20	17	14	12	10	8	6	5			
	90	0														29	28	26	22	19	16	13	11	8	7	5				
96	0															23	23	20	17	14	11	9	7	5						
102	24	0			107	96	87	79	73	67	62	57																		
	30	0				92	83	76	69	64	59	54	50	44																
	36	0					80	73	67	62	57	53	49	43	40															
	42	0						77	73	67	61	57	53	49	43	40	35	31												
	48	0							67	65	59	55	51	48	41	39	34	30	26											
	54	0								59	57	53	49	46	40	37	33	29	25	22	20									
	60	0									51	50	46	43	37	34	30	26	23	20	18	15								
	66	0										46	45	44	41	35	33	28	24	21	18	16	14	12	10					
	72	0											39	39	38	33	30	26	22	19	16	14	12	10	8	7				
	78	0												34	33	31	29	24	21	18	15	13	11	9	7	6	4			

t = metric tons.

The content in this document is mentioned for reference use only. Values may differ from current data. Always contact Mammoet for current project calculations.